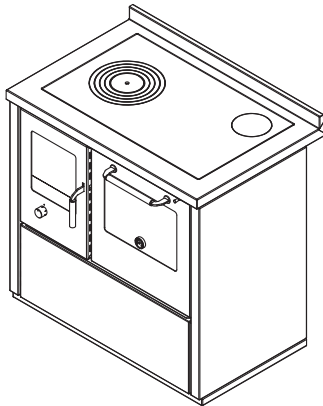


EK90**TERMOCUCINE serie "ECO"**

mm 900x600xh860



Disponibile nei colori:

Bianco, Blu, Verde, Grigio, Nero, Rosso, Avorio, Ruggine, Inox

DOTAZIONI STANDARD:

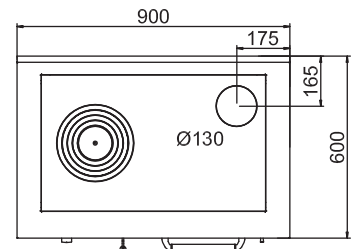
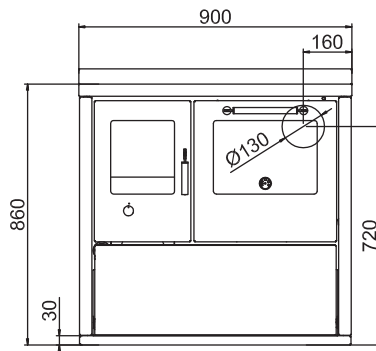
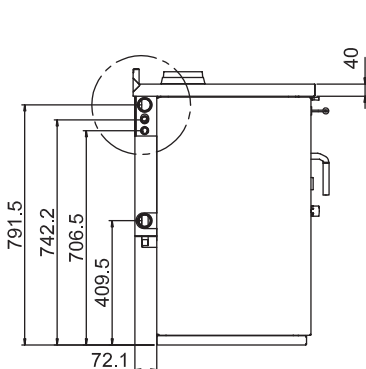
- predisposizione per scarico termico di sicurezza per installazione a vaso chiuso
- uscita fumi superiore a destra o sinistra \varnothing 130 mm
- piastra in ghisa mm 740x450 con cerchiata
- porte nere
- forno mm. 360x440xh260 con luce e termometro
- piano inox da mm 40 (h totale 860 mm)
- maniglie inox D3
- zoccolo inox h. 30 mm

A RICHIESTA:

- porte inox
- uscita fumi posteriore a destra o sinistra \varnothing 130 mm
- piastra in vetroceramica (solo uscita posteriore)

ACCESSORI:

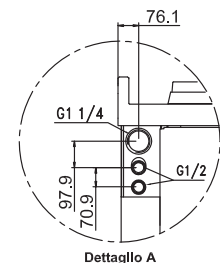
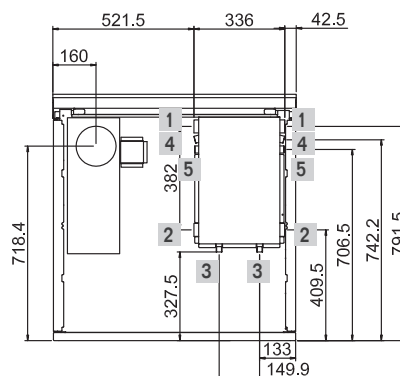
- corrimano inox anteriore, 2 o 3 lati
- disco alto rendimento
- copri piastra inox



Versione con uscita fumi a destra.

La versione con uscita fumi a sinistra è simmetrica.

- 1 Attacco andata \varnothing 1" 1/4 femmina
- 2 Attacco ritorno \varnothing 1" 1/4 femmina
- 3 Attacco per circuito di scarico termico \varnothing 1/2" maschio
- 4 Attacco sonda di scarico termico \varnothing 1/2" femmina
- 5 Disponibile per pozzetto

**DATI TECNICI**

Classe energetica: A+	Prestazioni ambientali: 4 stelle
Potenza calorifica nominale (max): 12.7 (20) kW	Potenza resa all'acqua (max): 4.6 (14) kW
Co (al 13% O ₂): 0.09 %	Rendimento: 85.4 %
Pressione max di esercizio: 2.5 bar	Contenuto caldaia: 20 Lt
Dimensioni focolare (LxPxH): 22x41x45 cm	Dimensioni bocca di carico (LxH): 22x25 cm
Temperatura gas di scarico: 228 °C	Polveri (al 13% di O ₂): 21.1 mg/Nm ³
Depressione al camino: 0.12 mbar	Peso netto/c.imballo: 195/210 kg